

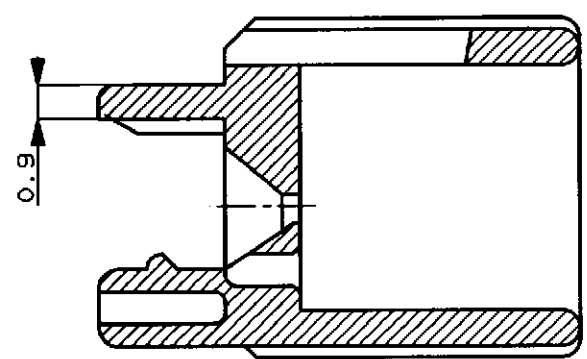
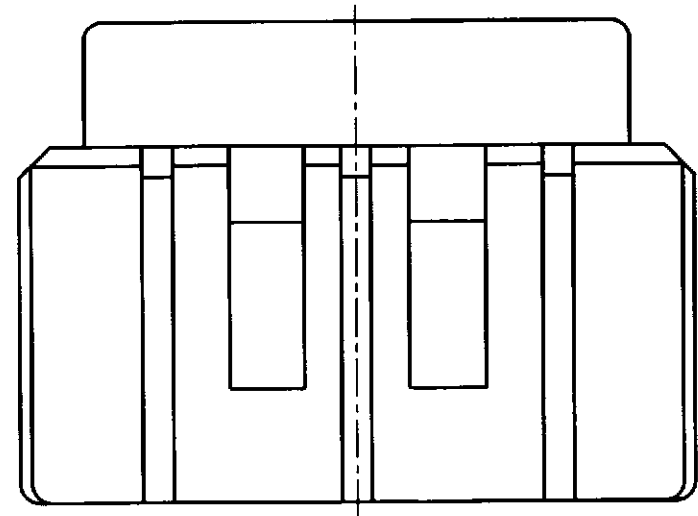
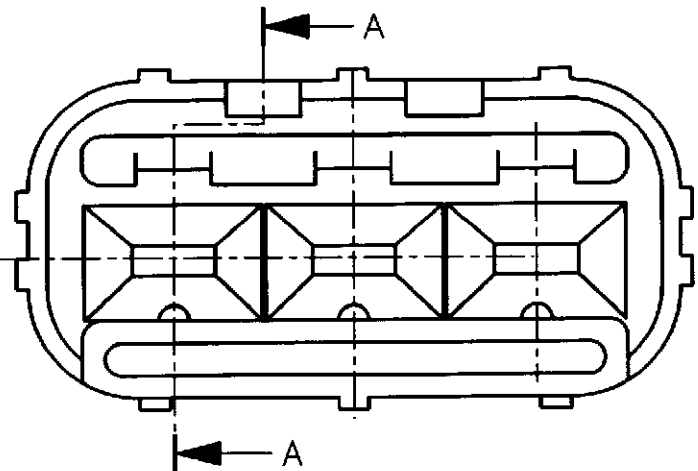
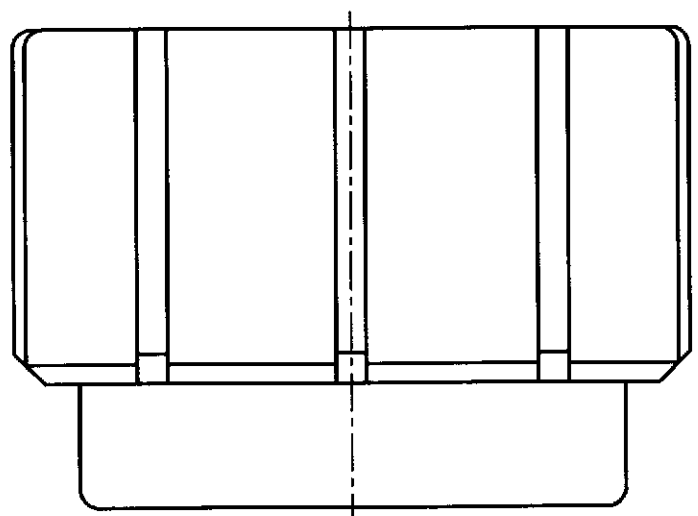
NUMBER C-174360



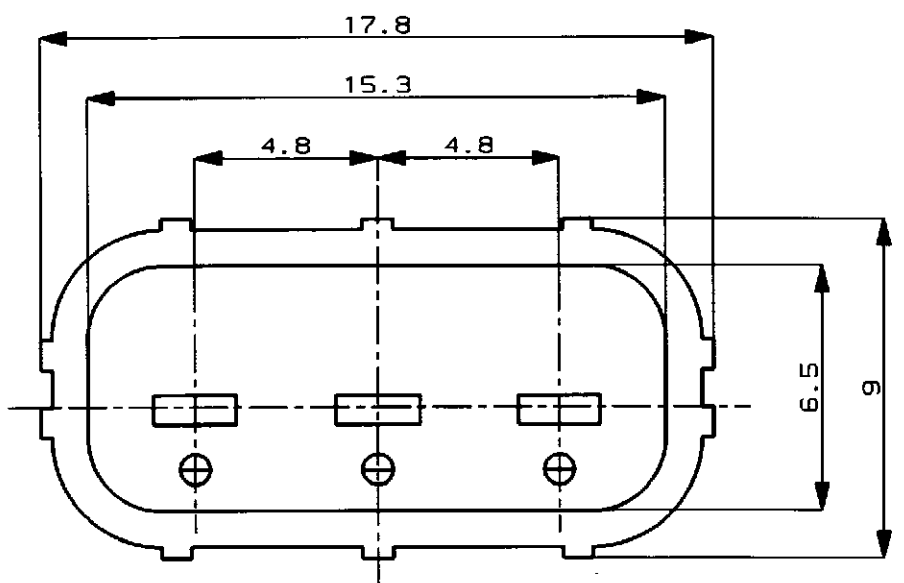
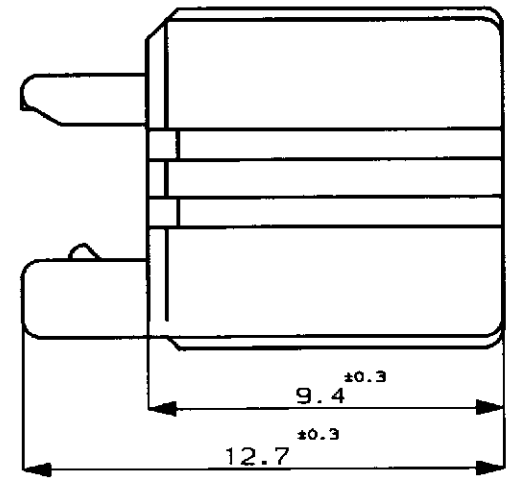
METRIC

DIMENSIONS IN MILLIMETERS. DO NOT SCALE PRINT

PRINT DIST



SECTION 断面 A-A



注：
1 本品は、キャップハウジング P/N 174359 に装着される。

NOTE：
1 TO BE MATED WITH CAP HOUSING (P/N174359)

PBT	(NATURAL) 自然色	1-174360-1
PBT	UL94V-2 (難燃材) (YELLOW) 黄	174360-7
MATERIAL 材料	HOUSING COLOR ハウジング色	P/N

				© 19 BY AMP (Japan) LTD. ALL RIGHTS RESERVED. AMP PRODUCTS COVERED BY PATENTS AND OR PATENTS PENDING				AMP		AMP (JAPAN), LTD. Tokyo, Japan			
WIRE RANGE mm ² (AWG)		INSULATION DIA mm		NAME 3P. ECONOSEAL J-MARK II ⁺ CONNECTOR 3極 エコノシール J マーク II ⁺ DOUBLE LOCK PLATE FOR CAP HOUSING キャップ用ダブルロックプレート				GENERAL TOLERANCE		SIZE	LOC	NUMBER	
C CHANGE LETTER HEIGHT FJ00-0599-98		FJ00-3794-95		MATERIAL SEE TABLE 表参照		COLOR SEE TABLE 表参照		0<*< 10 : ±0.2 10<*< 30 : ±0.25 30<*< 100 : ±0.3 ANGLES : ±3°		A3	J	C-174360	
B ADDED 追加 1- -1 FJ00-0716-94		MT AT 12/12/95		DR. K. Oda 8/19/87		DE. K. Oda 8/19/87		SCALE 5:1		REV. C	SHEET 1 OF 1		
A REVISED 変更 FJ00-0716-94		YK KO 6/6/94		CHK. M. Matsushita 8/24/87		APP. M. Nosuchi 8/25/87							
O RELEASED 作成 J-10009		KO YM 8/24/87		LTR		REVISION RECORD		DR		CHK		DATE	